

G E series

MONOCILINDRO

GE616DF - GE616DF3 - GE516DF - GE516DF3

MONOCILINDRO

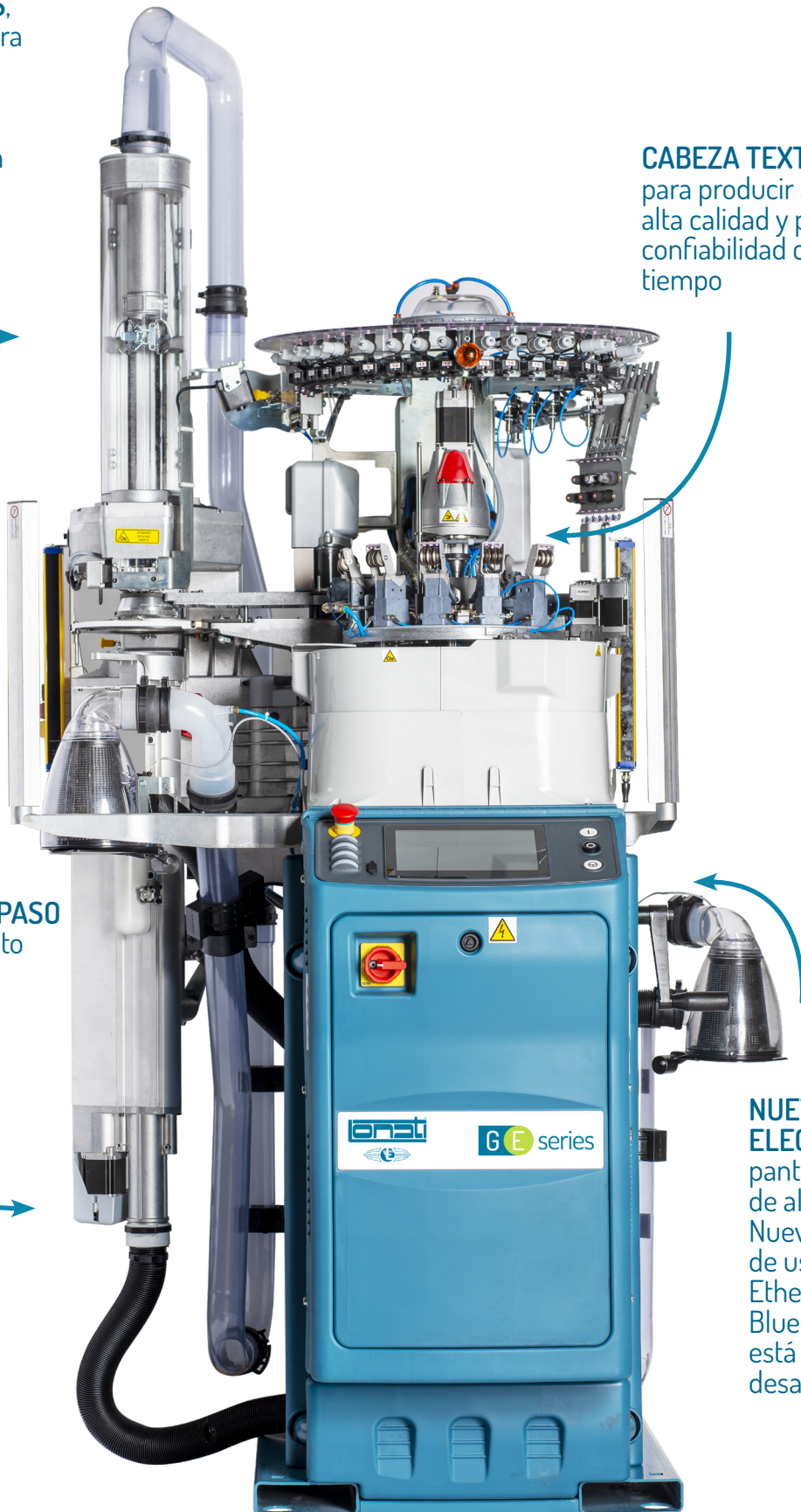
GE616DF - GE616DF3 - GE516DF - GE516DF3

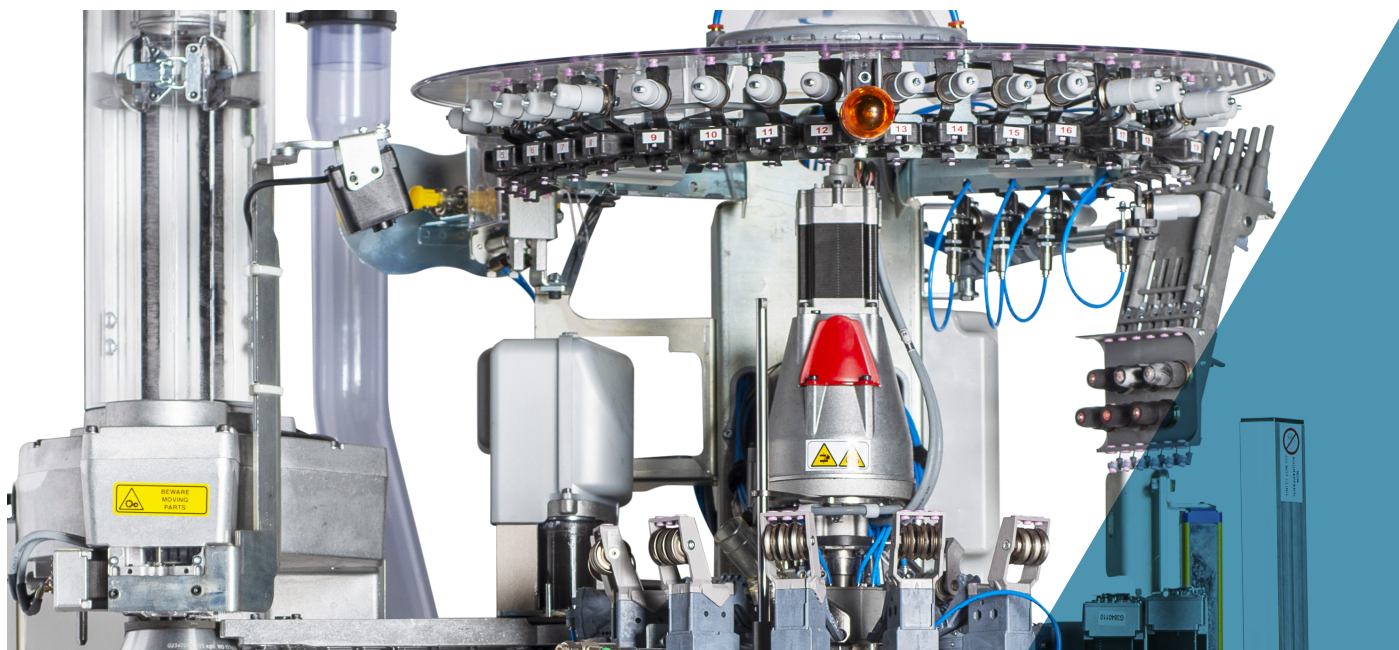
DISPOSITIVO SBYS,
para coser la puntera
automáticamente
mayor fiabilidad y
productividad en
comparación con la
serie anterior

CABEZA TEXTIL estudiada
para producir artículos de
alta calidad y para garantizar
confiabilidad constante en el
tiempo

MOTORES PASO A PASO
con encoder absoluto
para el control de la
posición angular

**NUEVA
ELECTRÓNICA**
pantalla táctil de 9"
de alta resolución.
Nueva interfaz fácil
de usar. Conexiones
Ethernet, Wifi y NFC,
Bluetooth también
está disponible para
desarrollos futuros





Las imágenes que contiene este folleto tienen carácter sólo indicativo y no vinculante.

MONOCILINDRO

GE616DF - GE616DF3 - GE516DF - GE516DF3

Los modelos en una alimentación son los más vendidos de la línea monocilindro para calcetines de hombre por su versatilidad; pueden producir desde el artículo más simple hasta el más complejo manteniendo siempre calidad y eficiencia.

Disponibles en distintos diámetros y cantidad de agujas. Costura automática de la puntera con la última versión del dispositivo SbyS que utiliza la técnica del "remallado verdadero" cuyas ventajas son bien conocidas: la media es de calidad superior por grado de terminación, confort y robustez respecto a la producida con métodos tradicionales. Una nueva electrónica permite controlar y ejecutar todos los mandos de la máquina. Los dibujos y los artículos se crean y gestionan a través del software Digraph 3 Plus que contiene una librería de estilos para que el operador, combinándolos entre sí, pueda obtener el resultado deseado.

- Dibujo en seis colores por hilera, en toalla dibujada o malla lisa, también se puede seleccionar la toalla en las zonas de movimiento alternado.
- Talón y puntera en movimiento alternado con dimensiones variables y efectos tridimensionales.
- Cantidad de guiahilos: veintiocho o veintinueve según el modelo.
- Dispositivo alzaborde y plato de los guiahilos con motor paso a paso.
- GE616DF GE516DF nueve actuadores con control electrónico para seleccionar las agujas más un actuador con control electrónico para seleccionar las platinas.
- GE616DF3 GE516DF3 diez actuadores con control electrónico para seleccionar las agujas más un actuador con control electrónico para seleccionar las platinas.
- Motor brushless para mover el cilindro coaxial con el portacilindro.

DIMENSIONES MÁQUINA



Base max. cm 127.3
Profundidad max. cm 114.8
Altura max. cm 228

PESO MÁQUINA

Aprox. 230 kg



CERTIFICACIÓN



Green
Label

MONOCILINDRO

GE616DF - GE616DF3 - GE516DF - GE516DF3

CARACTERÍSTICAS TÉCNICAS

MODELO	CILINDROS Ø	FINURA	ESPESOR DE LA AGUJA
GE616DF	3"3/4	de 9 a 17	0.85 - 0.70 - 0.60 mm
GE616DF3	3"3/4"	de 9 a 17	0.85 - 0.70 - 0.60 mm
GE516DF	4"	de 8 1/2 a 16	0.85 - 0.70 - 0.60 mm
GE516DF3	4"	de 8 1/2 a 16	0.85 - 0.70 - 0.60 mm

Los datos anteriores son sólo indicativos y no vinculantes.

EQUIPAMIENTO BÁSICO

- Borde eléctrico de altura variable a través de motor paso a paso;
- Levas de formación de la malla 1º alimentación con 3 alturas de trabajo;
- Levas de formación de la malla motorizadas, sólo para GE616DF3 y GE516DF3;
- Tapa de las platinas para toalla dibujada, motorizada para presionar las platinas y posición angular;
- Pantalla táctil de 9" en colores de alta definición;
- Dispositivo para limpiar el cárter con sensores para controlar el deslizamiento del hilo;
- Dispositivo para recuperar el hilo en el talón en cuatro posiciones;
- Dos guiahilos en la alimentación del elástico tramado, sólo para GE616DF3 y GE516DF3;
- Dos válvulas parcializadoras de abertura variable gracias a motor paso a paso.
- Nueve guiahilos en la alimentación;
- Fileta;
- Puerta USB;
- Dieciocho guiahilos para hilos de color;
- Sierrita para cortar el hilo al ras con tope mecánico;
- Sierrita para cortar el hilo al ras con velocidad variable, sólo para GE616DF3 y GE516DF3;
- Un guiahilo en la alimentación para el elástico tramado.

PRINCIPALES SISTEMAS OPTATIVOS

- Alimentadores de hilo por acumulación Eco Power o Eco Compact, by LGL también disponible en la versión con freno Attivo
- Alimentadores de hilo positivos, GRYF by Dinema
- Alimentadores de elástico positivos para tejer medias de compresión
- Alimentadores positivos de elastán Plus by Dinema
- Levas de formación de la malla motorizadas, sólo para GE616DF y GE516DF
- Tubo interior alza malla motorizado para la extracción del calcetín
- Dispositivo antitorsión
- Dispositivo para salvapié, sólo para GE616DF y GE516DF
- Dispositivo para expulsar la media del revés
- Dispositivo G-Flot
- Dispositivo G-Flot 2
- Dispositivo pinza auxiliar para elastán
- Dispositivo recuperador del hilo en seis posiciones
- Dispositivo sierrita corta hilo al ras a velocidad variable sólo para GE616DF y GE516DF
- Dispositivo volqueador inferior con tubo rotante
- Lámparas LED para inspeccionar la cosedora y los guiahilos
- Predisposición para alimentadores de hilo BTSR modelo UNIFEEDER 2
- Placa ethernet para conectarse con el sistema de levantamiento de datos Nautilus by Dinema
- Segundo guiahilo para el hilo elástico sólo para GE616DF
- Sensores para controlar el deslizamiento de los hilos ISPY by Dinema
- Tensionadores de mando neumático para elastán recubierto
- Ventilador de aspiración

TIPOS DE MALLA OBTENIBLES

La máquina «estándar» puede efectuar los siguientes tipos de malla

- Dibujo en seis colores por hilera más el fondo, red, punto retenido y flotado, en malla lisa o toalla vanisada dibujada.
 - En las zonas con elástico tramado, dibujo en seis colores por hilera más el fondo, punto retenido y flotado, en malla lisa o toalla vanisada dibujada.
 - En las zonas con elástico tramado, malla de red, punto retenido y flotado, con dibujo en cinco colores por hilera más el fondo, en malla lisa o toalla vanisada dibujada.
- Sólo para GE616DF3 y GE516DF3, talón seleccionado, con posibilidad de dibujo de punto doble en dos colores (punto retenido y descargado)..

MONOCILINDRO

GE616DF - GE616DF3 - GE516DF - GE516DF3



CANTIDAD DE COLORES OBTENIBLE

Cantidad de colores obtenible	Seis colores por hilera más el de fondo.
-------------------------------	--

PRESTACIONES

		CILINDROS Ø 3"3/4 - 4"
TIPO DE TEJIDO		Dibujo o selecciones 250 rpm
VELOCIDAD MÁXIMA		Tapa de platinas malla lisa 250 rpm 250 rpm

Los datos anteriores son sólo indicativos y no vinculantes.

ADVERTENCIA: Las velocidades máximas que se pueden alcanzar dependen de distintos factores como el tipo de hilado, de tejido, de lubricante, etc.

FINURAS

Model	Ø	FINURA																							
		6½	7	7½	8	8½	9	9½	10	10½	11	11½	12	12½	13	13½	14	14½	15	15½	16	16½	17		
GE516DF	4"					108		116		128	136	144		156	160		168	176	180	188	192	200			
		Espesor de la aguja 0.85 mm																							
		Espesor de la aguja 0.70 mm						Espesor de la aguja 0.70 mm						Espesor de la aguja 0.60 mm											
GE516DF3	4"					108	112	116	120		128	132	136	144		156	160		168	176	180	188	192	200	
		Espesor de la aguja 0.85 mm																							
		Espesor de la aguja 0.70 mm						Espesor de la aguja 0.70 mm						Espesor de la aguja 0.60 mm											
GE616DF	3"3/4					108	112	116	120	128	132	136	144		156	160	168		176	180	188	192	200		
		Espesor de la aguja 0.85 mm																							
		Espesor de la aguja 0.70 mm						Espesor de la aguja 0.70 mm						Espesor de la aguja 0.60 mm											
GE616DF3	3"3/4					108	112	116	120	128	132	136	144		156	160	168		176	180	188	192	200		
		Espesor de la aguja 0.85 mm																							
		Espesor de la aguja 0.70 mm						Espesor de la aguja 0.70 mm						Espesor de la aguja 0.60 mm											

Los datos anteriores son sólo indicativos y no vinculantes.

ADVERTENCIA:

Las características descritas en este folleto son indicativas y podrían variar sin aviso previo. Para obtener la lista completa de las opciones diríjase a la red de ventas Lonati. Se excluye cualquier responsabilidad que derivara del uso incorrecto de las máquinas.

Lonati recomienda agujas
GROZ-BECKERT®

MONOCILINDRO

GE616DF - GE616DF3 - GE516DF - GE516DF3

RUIDO (Máxima emisión acústica para modelos de la serie GE)

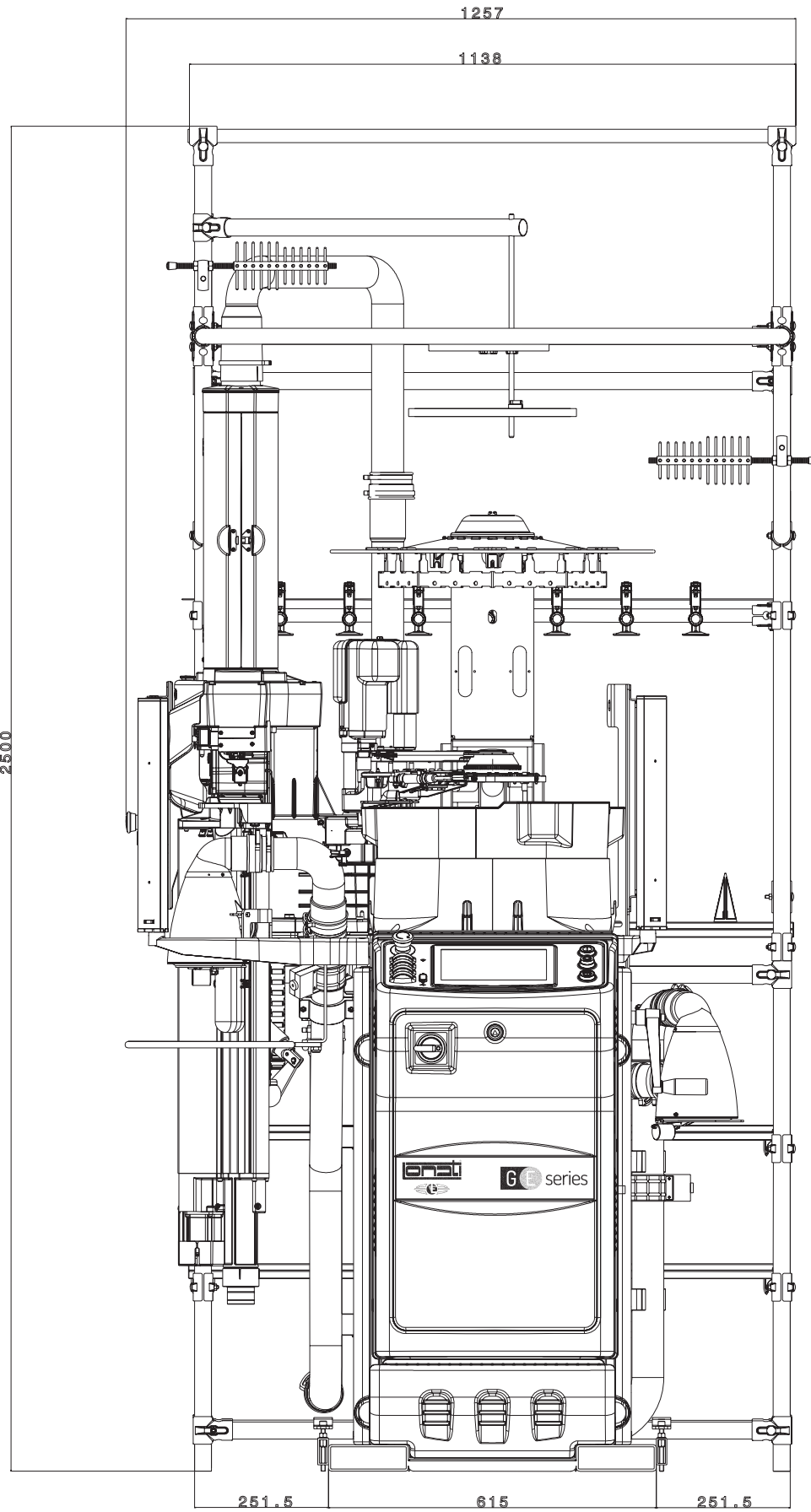
Nivel de la presión acústica sobre la superficie de referencia = LPA 79,5 dB - Nivel de intensidad acústica = LWA 96,6 dB - Peak = 109,3 dB

LUBRICANTES

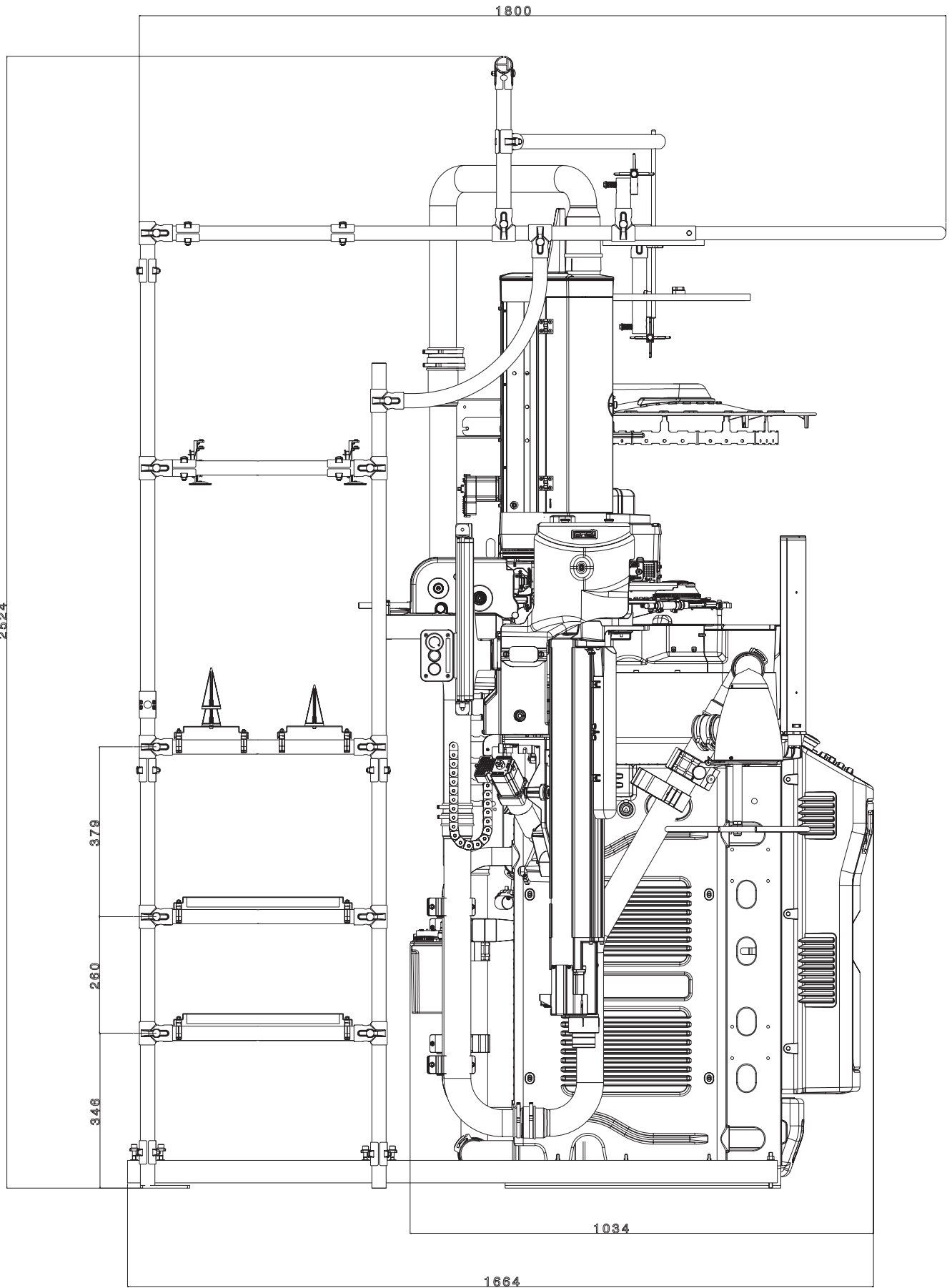
Consumo medio para 100 docenas = 270g. Lonati recomienda: Kluber Madol 183 Supreme - Fuchs Renolin Trax 16C - VICKERLUBE SOCK 46

GRASA

Lonati recomienda: para guarniciones, cojinetes, etc.: Technolube Seals Damping grease Nyogel 774F-1



DESCRIPCIÓN	CÓDIGO	NR DE BOBINAS	PESO KG.	NOTAS
Fileta	G3930706	23	51	Versión estándar
Fileta	G3930707	23	51	Versión con antidesgarrones by BTR



DESCRIPCIÓN	CÓDIGO	NR DE BOBINAS	PESO KG.	NOTAS
Fileta	G3930706	23	51	Versión estándar
Fileta	G3930707	23	51	Versión con antidesgarrones by BTR





LONATI SPA
Via Francesco Lonati, 3 | 25124 Brescia (Italy)
Tel. +39 03023901 | Fax +39 030 2310024
C.F.: 01469680175 | P.iva: 02096730961
info@lonati.com - www.lonati.com